

MANISCOPIC

■ MT 625 T



UN CONCENTRÉ DE MANITOU

- Capacité de charge: 2500 kg
- Hauteur de levée max.: 5,85 m
- Hauteur: 1,92 m
- Largeur: 1,82 m
- Transmission hydrostatique 2 vitesses

 **MANITOU**

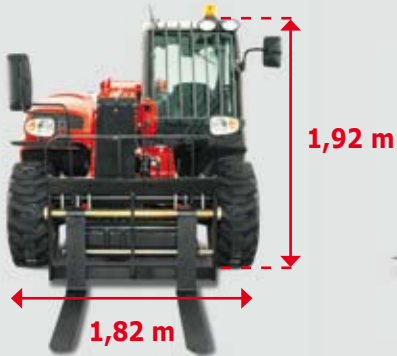
COMPACTITÉ

VOUS AVEZ BESOIN D'ACCÉDER PARTOUT

Vos conditions de travail sont de plus en plus exigeantes, vous devez travailler sur des sites étroits et encombrés, MANITOU a donc conçu le chariot prêt à relever le défi avec vous.

Le MT 625 vous apporte l'essentiel de la **COMPACTITÉ** pour réussir les chantiers de demain.

Moins de 2 m de hauteur



pour passer les porches
ou portes

Garde au sol importante



pour travailler sur chantier boueux
et passer des rampes

Excellent rayon de braquage extérieur roues



4 ROUES DIRECTRICES
pour manœuvrer aisément
3 modes de direction



**VOLONTAIRE ET AGILE,
LE MT 625
4 ROUES MOTRICES
PASSE PARTOUT.**



EFFICACITÉ

VOUS ATTENDEZ BEAUCOUP DE VOTRE CHARIOT

Quels que soient les chantiers, vos délais de réalisation sont de plus en plus courts, en choisissant le MT 625 vous faites le choix du travail bien fait au quotidien et pour longtemps.

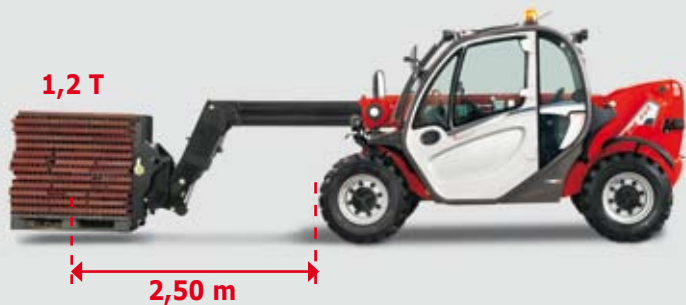
Robuste et fiable, le MT 625 est le partenaire de votre **EFFICACITÉ** sur les chantiers.



- Placer une palette jusqu'à 2 T au 1^{er} étage d'un bâtiment.



- Décharger un camion d'un seul côté ou placer une palette de 1,2 T à 2,50 m devant les roues et jusqu'à 800 kg à 3,40 m.



- Chargement de vrac sur parc ou sur chantier.



Polyvalent, le MT 625 peut être équipé d'un grand nombre d'accessoires.

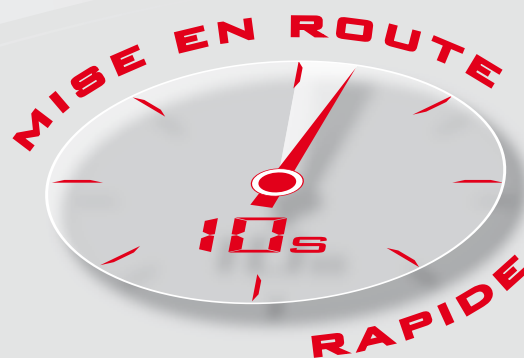
SIMPLICITÉ

VOUS VOULEZ UN CHARIOT UTILISABLE PAR TOUS

L'ergonomie générale du MT 625 a été étudiée pour répondre à votre besoin de **SIMPLICITÉ**.

Faites l'expérience d'une **mise en route en 10 secondes**:

- Accès cabine sans marche-pied
- Assise confortable instantanée
- Démarrage moteur et prise en main intuitive du levier de commande JSM (Joystick Switch & Move®)



PRISE EN MAIN INTUITIVE

Innovant et fiable, le levier multifonction JSM épouse naturellement la forme de la main tout en laissant l'avant-bras reposer sur l'accoudoir. L'opérateur travaille sans tension musculaire.

En intégrant toutes les fonctions de manutention sur un seul levier, y compris la sélection du sens de marche, le **JSM permet à l'opérateur de conserver une main en permanence sur le volant**.

- 1 Sélecteur de sens de marche avant/arrière ou neutre
- 2 Mollette de commande de sortie/rentrée du télescope
- 3 Mollette de commande de la fonction accessoire



Avec le JSM toutes les commandes du télescope sont proportionnelles et indépendantes pour une plus grande rapidité d'exécution.

UN ESPACE DE CONFORT POUR TOUS



FAIBLE NIVEAU SONORE EN CABINE: 76 DB

TABLEAU DE BORD FONCTIONNEL

- La console de bord à affichage digital donne **accès en lecture directe aux informations**: horamètre, niveau carburant, rappel automatique des intervalles de maintenance, sens de marche engagé, affichage de codes diagnostics pour la maintenance...
- Les interrupteurs de commandes, les voyants de contrôle et l'indicateur d'état de charge sont tous **parfaitement visibles et compréhensibles par l'opérateur**.
- La commande **sécurité transport** neutralise le JSM pour éviter les mouvements involontaires.
- Le bouton d'arrêt d'urgence placé près du JSM permet d'arrêter le moteur thermique.



LONGÉVITÉ

VOUS VOULEZ UN CHARIOT SUR LEQUEL COMPTER TOUS LES JOURS

Avec le MT 625 vous bénéficiez de l'expertise MANITOU en matière de conception Tout-Terrain. La structure châssis et l'ensemble des composants ont été qualifiés pour résister dans le temps aux contraintes les plus fortes de votre activité; une garantie de **LONGÉVITÉ**.

Grande ouverture du capot moteur

Moteur KUBOTA et transmission hydrostatique à régulation électronique

Accès réservoir gasoil sécurisé

Jauges, filtre à air, filtre gasoil... à portée de main

L'extrême accessibilité des organes mécaniques, l'affichage des intervalles d'entretien et des codes diagnostics sur le tableau de bord facilitent les interventions de maintenance.

Par ailleurs, notre réseau de techniciens qualifiés se tient à votre disposition pour effectuer le suivi technique de votre chariot.

RÉACTIVITÉ ET SOUPLESSE

La **précision de la transmission hydrostatique** à régulation électronique **permet de travailler en toute sécurité** sur les chantiers les plus exigeants.

Pour accroître la vitesse de manutention, la fonction inching permet d'accélérer les mouvements de la flèche tout en réduisant progressivement la vitesse d'avancement du chariot.



Pour adapter la vitesse aux conditions de travail, un interrupteur au tableau de bord permet de sélectionner :

- vitesse chantier 7 km/h
- vitesse route (lièvre) 25 km/h

SOUCIEUX DE RÉDUIRE L'IMPACT SUR L'ENVIRONNEMENT

Le moteur a été étudié pour satisfaire à la réglementation Euro 3A qui est la plus stricte dans cette gamme de puissance :

- **KUBOTA** 3307-T-E3B à injection directe
- 55 kW/75 cv
- Couple maxi. 265 Nm à 1400 tr/mn

Sa conception spécifique a permis une réduction de 25 % de valeur de particules émises (PM).

La sélection de la vitesse appropriée à la situation de travail (chantier/route) permet également d'optimiser la consommation de carburant.



KUBOTA

MODÈLES MT 625


■ Standard* / ● Option / - Indisponible

| | MT 625 Turbo | MT 625 T _{CONFORT} |
|---|--------------|-----------------------------|
| Poste de conduite | | |
| Cabine complète fermée avec chauffage/désembuage (ROPS/FOPS) | ■ | ■ |
| Climatisation | - | ● |
| Siège réglable à revêtement imperméable | ■ | ■ |
| Siège réglable tissu | - | ● |
| JSM | ■ | ■ |
| Colonne de direction réglable | - | ■ |
| Plafonnier | - | ■ |
| Console de bord à affichage digital | ■ | ■ |
| Accoudoir/vide-poches intégré avec passe fil pour chargeur portable | ■ | ■ |
| Prise 12 V/Allume cigare | ■ | ■ |
| Filet porte-documents | ■ | ■ |
| Boîte porte-documents | ● | ● |
| Rétroviseur intérieur | ● | ● |
| Kit rideau pare-soleil de pare-brise et rideau de toit | - | ■ |
| Essuie-glace & lave-glace avant - Essuie-glace arrière | ■ | ■ |
| Essuie-glace hublot de toit | - | ■ |
| Dégivrage électrique hayon arrière | - | ● |
| Console support autoradio | - | ■ |
| Autoradio tuner ou CD/MP3 + haut parleurs | - | ● |
| Transmission hydrostatique | | |
| Fonction inching proportionnelle | ■ | ■ |
| Sélecteur de vitesse (route/chantier) | ■ | ■ |
| Éléments de sécurité | | |
| Indicateur d'état de charge | ■ | ■ |
| Bouton d'arrêt d'urgence | ■ | ■ |
| Témoin d'alignement des roues arrière | ■ | ■ |
| Coupure des mouvements hydrauliques | ■ | - |
| Coupure des mouvements aggravants | ● | ■ |
| Éclairage : feux route, feux stop, clignotants, feu antibrouillard, feu recul | ■ | ■ |
| Gyrophare | ■ | ■ |
| Phares de travail avant (x2) et arrière (x2) | ● | ■ |
| Avertisseur sonore de recul | ■ | ■ |
| Grille de pare-brise | ● | ● |
| Rétroviseur arrière | ● | ● |
| Autres | | |
| Circuit hydraulique en tête de flèche | ● | ■ |
| Verrouillage hydraulique accessoires | ● | ● |
| Accessoires : bennes, Tablier à Déplacement Latéral, dossier de charge... | ● | ● |

* Les équipements standard peuvent varier en fonction des pays

MT 625 T


 **Capacité de levage** 2500 kg
500 mm du talon des fourches
Charge de basculement à portée max : 1040 kg
Effort d'arrachement
selon norme ISO 8313-1986..... 3427 daN


 **Hauteur de levage** 5,85 m
Temps : à vide/en charge (en s)
Levée 8/8
Descente..... 5,4/5,3
Télescopage
Sortie 5,6/5,9
Rentrée..... 4,3/4
Temps à vide (en s)
Cavage 3,5
Déversement..... 3,6


 **Pneumatiques avant/arrière**
12-16,5 SKS CL TUBELESS


 **Fourches (mm)**
Longueur 1200
Largeur x épaisseur..... 125 x 45


 **Frein multidisque à bain d'huile**

 **Moteur KUBOTA**
Type V3307-DI-T-E3B
Cylindrée 4/3331 cm³
Puissance (ISO/TR 14396)
Turbo 75 cv/55,4 kW
Couple maxi. (ISO/TR 14396)...265 Nm à 1400 tr/mn
Injection directe
Refroidissement par eau

 **Transmission** hydrostatique
Inverseur de marche électro - hydraulique
Vitesse avant et arrière..... 2/2

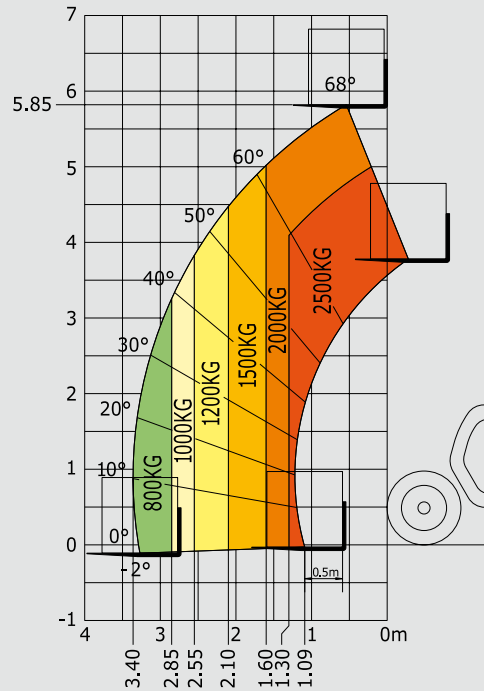
 **Hydraulique**
Pompe à engrenages : 87,9 l./mn à 235 bars
Diviseur de débit prioritaire pour la direction

 **Réservoirs**
Système de refroidissement 12 l.
Huile transmission..... 85 l.
Huile moteur 11,2 l.
Carburant..... 63 l.

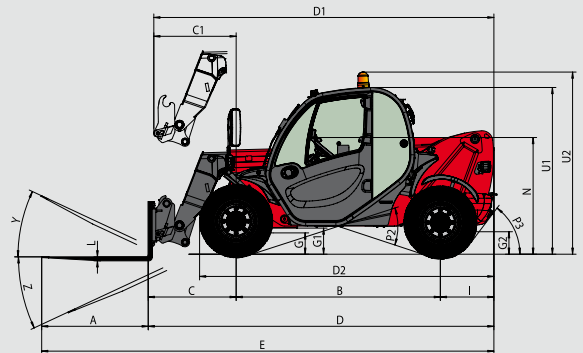
 **Poids à vide (avec fourches)** 4710 kg
Largeur hors tout..... 1,82 m
Hauteur hors tout 1,92 m
Rayon de braquage (extérieur roues)..... 3,30 m
Longueur au tablier 3,90 m
Garde au sol 0,33 m
Effort de traction en charge 4170 daN

Les spécifications portées n'engagent pas le constructeur et peuvent être modifiées sans préavis.
Les Manitou présentés dans cette brochure peuvent comporter des équipements optionnels.

Portée à hauteur maximum: 0,66 m



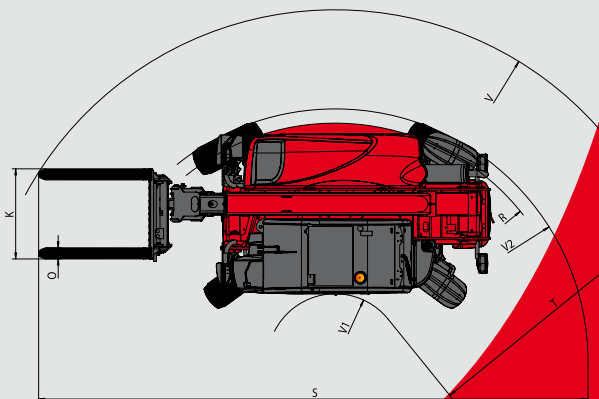
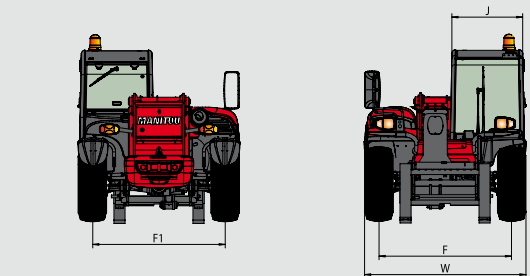
Suivant Norme EN 1459 annexe B



MT 625 T

| | |
|----|--------|
| A | 1200 |
| B | 2300 |
| C | 991 |
| C1 | 928 |
| D | 3894 |
| D1 | 3831 |
| D2 | 3275 |
| E | 5094 |
| F | 1492 |
| F1 | 1492 |
| G | 240 |
| G1 | 330 |
| G2 | 253 |
| I | 603 |
| J | 797 |
| K | 1015 |
| L | 45 |
| N | 1314 |
| O | 125 |
| P2 | 37 |
| P3 | 52 |
| R | 3150 |
| S | 6651,5 |
| T | 3935 |
| U1 | 1920 |
| U2 | 2054 |
| V | 4700 |
| V1 | 765 |
| V2 | 3310,5 |
| W | 1813 |
| Y | 11,8° |
| Z | 116,5° |

(mm)



MANITOU BF

B.P. 249 - 44158 Ancenis Cedex France - Tél. : 33 (0) 2 40 09 10 11
Fax commercial france : 02 40 09 10 96 / Export : 33 2 40 09 10 97
www.manitou.com

700441FR_A1_0210_MT625T.indd - BE527 Indice C

