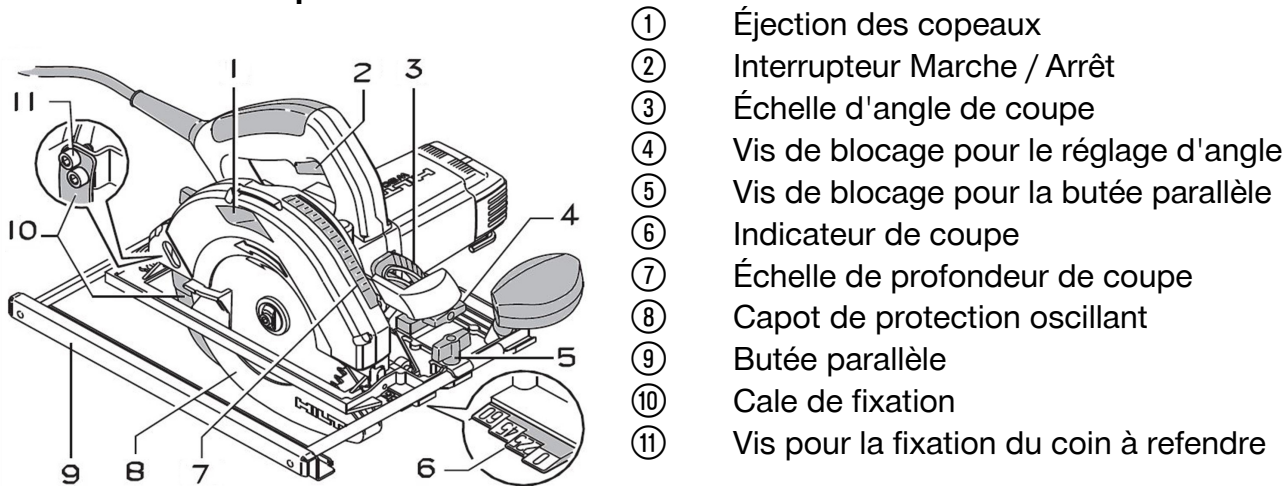


Scie circulaire

Ce document est un résumé du manuel d'origine. Vous devriez lire entièrement les instructions du mode d'emploi avant la mise en service de l'appareil.

L'ignorance des avertissements et instructions peut entraîner des blessures mettant la vie en danger. Le produit a été conçu pour un usage professionnel et doit exclusivement être utilisé, entretenu et réparé par un personnel professionnel agréé.

Vue d'ensemble du produit



Avant toute mise en marche, lire les indications relatives aux équipements de protection individuelle.



Scie circulaire

Utilisation conforme à l'usage prévu

Le produit décrit est une scie circulaire. Il est destiné aux travaux de sciage dans le bois ou des matières analogues au bois, des plastiques, des panneaux-plan, du placoplâtre et des matériaux composites jusqu'à une profondeur de coupe de 85 mm (3,35 in).

Données

Caractéristiques techniques	
Poids selon la procédure EPTA 01	7,8 kg
Tension de référence	230 V
Niveau de puissance acoustique pondéré (A) type	111 dB(A)
Valeur de vibration triaxiale lors du sciage de bois (a_h)	≈ 2,5 m/s ²

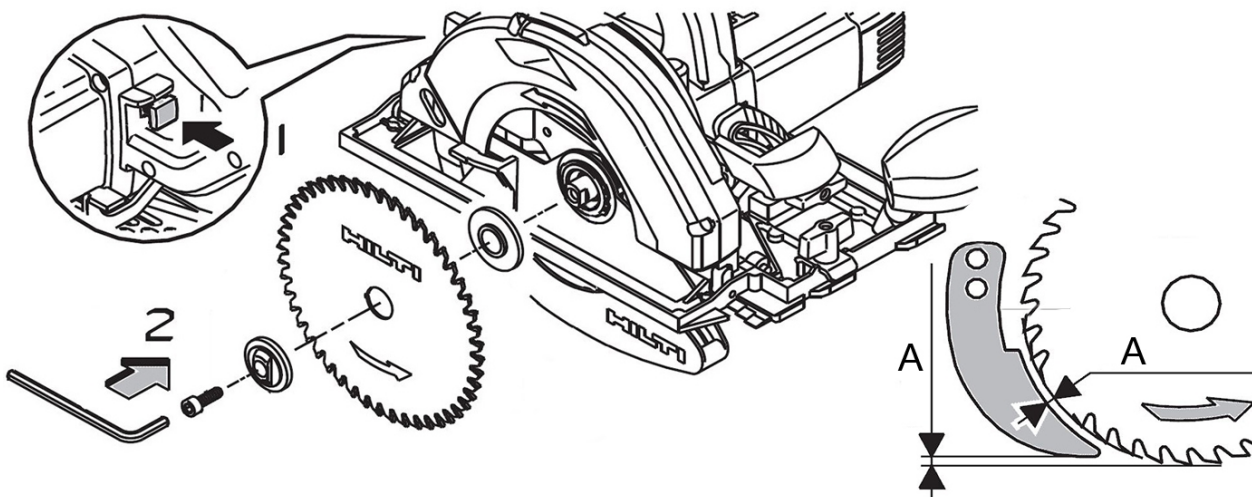
Mise en place de la lame de la scie



ATTENTION

Risque d'endommagement Des lames de scie inappropriées ou mal mises en place risquent d'endommager la scie.

- Utiliser uniquement des lames de scie qui conviennent pour cette scie. Respecter le sens de la flèche sur la lame de scie.



1. Positionner l'appareil sur les nervures.
2. Pour bloquer la broche de sciage, maintenir enfoncé d'une main le bouton-poussoir de blocage de la broche.
3. Placer la bride de serrage sur la broche.
4. Serrer la vis à fond.
5. Vérifier que la bride de serrage est bien en place.



Remarque

L'épaisseur du couteau diviseur doit être inférieure à la largeur de coupe de la lame et au moins aussi grande que l'épaisseur du corps de la lame.

La distance A doit être inférieure à 5 mm (0,2 pouce).