

ZAXIS 33U



PELLE HYDRAULIQUE

Code du modèle : ZX33U-5A

Puissance nominale du moteur : 21,2 kW (28,4 ch)

Poids en ordre de marche : 3 320 - 3 720 kg

Godet rétro remplissage ISO : 0,08 m³



PRÉSENTATION

TABLE DES MATIÈRES

4-5 Performances

Les mini-pelles Hitachi sont renommées pour leur durabilité et garantissent de hauts niveaux de productivité à des coûts de fonctionnement réduits

6-7 Confort

La cabine des nouvelles mini-pelles Hitachi est spacieuse et confortable, avec plus d'espace pour les jambes, une visibilité améliorée et des caractéristiques conviviales

8-9 Entretien

Un entretien et un nettoyage rapides et aisés peuvent être réalisés sur la nouvelle ZAXIS 33U grâce aux fonctions pratiques et accessibles

10-15 Spécifications

Frais de carburant réduits

Le système d'économie d'énergie avancé de la nouvelle mini-pelle ZAXIS a permis de réduire de manière significative la consommation de carburant.

Durabilité accrue

Les liaisons avant renforcées, le déport de pied de flèche et la protection du vérin de flèche améliorés figurent parmi les nouvelles caractéristiques de la gamme de mini-pelles ZAXIS.

Plus grande polyvalence

Avec le silencieux supérieur en option, le changement de vitesse automatique et un grand nombre de pièces en option, la nouvelle ZAXIS 33U est idéale pour un large choix d'applications.



ZAXIS 33U

La nouvelle mini-pelle Hitachi ZAXIS 33U a été conçue dans un seul but : permettre à nos clients de concrétiser leur vision. Elle établit de nouvelles normes en termes de performance, de confort et d'entretien et s'appuie sur la réputation de polyvalence, de fiabilité et de durabilité dont jouit Hitachi. Pour les propriétaires, elle répond au besoin d'efficacité et de grande qualité ; pour les opérateurs, elle offre un environnement de travail confortable et tout en étant extrêmement conviviale. Grâce à un large choix de fonctionnalités facilitant l'entretien et avec l'aide du programme de service après-vente Hitachi Support Chain, la nouvelle ZAXIS 33U fournit d'excellents niveaux de disponibilité, ce qui vous permet d'obtenir des résultats satisfaisants pour chaque tâche réalisée - dans les délais et le budget impartis, avec une qualité irréprochable.

Grande cabine

Le large siège de l'opérateur, le repose-poignet amélioré et l'accès facilité à la cabine de la nouvelle ZAXIS offrent un environnement de travail plus confortable pour l'opérateur.

Confort absolu

Les bouches d'aération supplémentaires de la climatisation permettent de maintenir la cabine à une température confortable tout au long de l'année.



Rayon de rotation arrière court

Le rayon de rotation arrière court fait de la mini-pelle ZAXIS l'outil idéal pour les travaux en espaces confinés, notamment dans les zones urbaines pour les projets de construction de routes et de services publics.

Informations facilement accessibles

Le grand écran à cristaux liquides multifonctions fournit des données techniques et offre une bonne visibilité de jour comme de nuit.

Accès rapide et facile pour l'entretien

La nouvelle ZAXIS est dotée de larges capots faciles à ouvrir, et le radiateur ainsi que le refroidisseur d'huile sont placés de manière pratique côte à côte.





PERFORMANCES

Comme tous les nouveaux modèles ZAXIS, la gamme de mini-pelles a été conçue pour offrir de hauts niveaux de productivité et garantir des coûts de fonctionnement réduits. Idéales pour les travaux tels que le terrassement, les constructions générales et de services publics - en particulier dans les espaces réduits - elles sont rapides, puissantes et économes en carburant. Elles sont également extrêmement durables, grâce à un certain nombre de fonctions nouvelles, qui ont été intégrées par Hitachi afin de leur permettre de fournir un niveau de performances exceptionnel sur tout chantier.



Conçue pour réduire les coûts de fonctionnement et pour durer



Frais de carburant inférieurs

Aujourd'hui, pour vous démarquer sur le marché concurrentiel de la construction, le choix de vos engins est capital. La productivité et l'efficacité de votre équipement a un impact direct sur la rentabilité et en fin de compte le succès de votre entreprise. Ces considérations ont été au cœur du développement de la nouvelle gamme de mini-pelles ZAXIS.

Par exemple, un système d'économie d'énergie avancé a été incorporé au nouveau modèle ZAXIS 33U. Il associe les fonctionnalités de mode ECO, de ralenti automatique et de commande isochrone de la pelle afin de réduire de manière significative la consommation de carburant. Les autres avantages de ce système incluent une réduction des émissions et des niveaux de bruit.

Le rendement énergétique est également assuré par le tout nouveau moteur des mini-pelles ZAXIS, qui est couplé à un gouverneur électronique. Grâce à l'utilisation du système hydraulique efficace, il permet à la pelle de fonctionner avec moins de carburant que le précédent modèle ZAXIS (réduction de 21 % en mode PWR*), tout en maintenant de hauts niveaux de productivité.

Plus de durabilité

Travailler sur un certain nombre de projets de construction sous la pression des délais nécessite des engins fiables et durables qui vous permettent de réaliser les travaux dans les délais et le budget impartis. Les nouvelles mini-pelles ZAXIS sont extrêmement durables, grâce à un large choix de fonctionnalités nouvelles et améliorées.

Les liaisons avant de la machine ont été renforcées, le déport de pied de flèche a été amélioré et le cadre D a également été renforcé. La Zaxis 33U est également équipée d'une protection de vérin de flèche et d'une lame à châssis rigide caissonné. Un levier d'arrêt de commande pilote plus court fournit également une durabilité accrue.

Les performances globales de votre équipement dépendent des hauts niveaux de disponibilité et de productivité. Nous pensons que vous profiterez d'un coût total de possession plus faible grâce à la durabilité de nos nouvelles mini-pelles ZAXIS.

* Basé sur les mesures selon les règles du test Hitachi

Caractéristiques principales

- Système de changement de vitesse automatique
- Accumulateur (en option)
- Système hydraulique efficace
- Système de ralentissement automatique

- mode ECO
- Protection du vérin de flèche
- Lame à châssis rigide caissonné



CONFORT

La nouvelle mini-pelle ZAXIS peut paraître compacte de l'extérieur, mais la cabine spacieuse prouve qu'elle est grande à l'intérieur. Les ingénieurs de conception Hitachi ont recueilli les avis des opérateurs du monde entier sur les considérations les plus importantes concernant l'intérieur de la machine. Par conséquent, ils ont développé un environnement de travail confortable avec une visibilité améliorée, des fonctionnalités conviviales et plus d'espace que dans les modèles Hitachi précédents. Ceci permet à la ZAXIS 33U d'établir de nouvelles normes sur tout chantier.



La cabine de la nouvelle mini-pelle ZAXIS a été agrandie et améliorée



Le confort de la cabine

Si vous passez la majorité de votre journée de travail dans la cabine d'une mini-pelle ZAXIS Hitachi, il est important que vous vous y sentiez à l'aise pendant que vous travaillez. Hitachi a conçu la nouvelle ZAXIS 33U en tenant particulièrement compte de l'opérateur, vous vous sentirez ainsi moins fatigué à la fin de votre journée sur le chantier de construction.

Le large siège et l'intérieur de cabine spacieux constituent deux des changements les plus significatifs apportés à la nouvelle gamme de mini-pelles. L'espace pour les jambes est plus grand grâce aux pédales pliables, un repose-poignet ajustable permet également à l'opérateur de trouver la position assise la plus confortable. L'accès pour entrer et sortir de la cabine est également facilité grâce à l'installation d'un marche-pied.

Visibilité accrue

Le pare-brise et la porte élargis contribuent également à garantir plus d'espace par rapport aux précédents modèles, tout en offrant aussi une meilleure visibilité. Ceci est particulièrement important sur les chantiers de construction encombrés et lors de travaux dans des espaces réduits, pour veiller à ne pas endommager inutilement la machine ou éviter des problèmes de santé ou de sécurité à l'opérateur.

Du bout des doigts

Hitachi ayant incorporé un grand nombre de fonctionnalités conviviales, la puissance se trouve clairement entre les mains de l'opérateur dans la nouvelle mini-pelle ZAXIS.

Le nouveau moniteur à cristaux liquides multifonctions doté d'un écran de 3,5" de large offre une bonne visibilité en plein soleil ou en pleine nuit. Il permet de visualiser toutes les données techniques essentielles en un coup d'œil, y compris l'état et les paramètres de la machine, et est situé à portée de votre main droite. L'interrupteur proportionnel, placé dans le nouveau levier optionnel de fonction auxiliaire, permet de commander aisément l'accessoire avant.

Passez une bonne journée

Nous avons voulu nous assurer que nos opérateurs seront satisfaits des changements à l'intérieur de la nouvelle gamme de mini-pelles ZAXIS, car nous avons compris qu'un opérateur heureux est un opérateur plus productif. L'accent a été mis sur la plupart des nouveaux développements pour créer un environnement de travail plaisant.

Des bouches d'aération de climatisation supplémentaires ont été introduites à l'arrière de la cabine, par exemple, pour s'assurer que le climat à l'intérieur de cette dernière reste confortable, quelles que soient les conditions météorologiques. La pression de la cabine ROPS du nouveau modèle ZAXIS a également été augmentée afin de réduire la quantité de poussière y pénétrant.

Caractéristiques principales

■ Visibilité accrue

■ Nouvel écran à cristaux liquides

■ Informations facilement accessibles

■ Espace plus important pour les jambes

■ Siège large et confortable

■ Pédales pliables et repose-poignet ajustable

■ Climatisation améliorée

■ Levier de fonction auxiliaire (en option)



ENTRETIEN

Les nouvelles mini-pelles ZAXIS vous permettront d'obtenir de hauts niveaux de disponibilité, partout dans le monde où elles sont nécessaires pour le travail. Ceci est dû notamment à la réputation de Hitachi en tant que fabricant de machines fiables et durables. Cela tient également à son choix de fonctions d'entretien pratiques, qui permettent de réaliser les tâches d'entretien et de nettoyage rapidement et aisément sur le chantier. Ainsi, vous pouvez être sûr des performances optimales de votre machine à tout moment.



Profitez de journées de travail sur le chantier sans interruption grâce à un entretien aisé



Accès aisé

La nouvelle gamme de mini-pelles ZAXIS a été conçue avec un grand nombre de fonctions pratiques afin de rendre plus rapides et plus faciles les entretiens de routine et le nettoyage pour nos clients.

Les points d'inspection quotidienne de la pelle ont été regroupés pour permettre un accès rapide, vous pouvez ainsi reprendre votre travail dès que possible. Le groupe de refroidissement a également été monté en parallèle pour obtenir une meilleure efficacité de refroidissement.

Les capots de la pelle ZAXIS 33U, y compris ceux du radiateur, du moteur et du réservoir à carburant, ont été conçus pour s'ouvrir de manière plus large et plus pratique. Le système de basculement du plancher, disponible en option, permet un meilleur accès pour les opérations de maintenance et de service.

Les informations sur la nouvelle mini-pelle ZAXIS sont également facilement accessibles grâce au Global e-Service et aux sites Web du Propriétaire (disponibles en option). Ces derniers vous donnent accès aux données opérationnelles sur chaque machine en ligne, ce qui vous permet de planifier les entretiens préventifs et de gérer votre flotte à distance.

Nettoyage facile

Une machine propre garantit des performances optimales et permet de minimiser les immobilisations. Hitachi a introduit plusieurs nouvelles fonctions à la nouvelle gamme de mini-pelles ZAXIS pour vous permettre de la garder en parfait état de marche et de maximiser sa disponibilité. À l'intérieur de la cabine, le nouveau tapis de sol en deux parties peut aisément être retiré et nettoyé. Un filtre intérieur a été installé sur le système de climatisation, pour que les poussières et les particules présentes dans l'air soient capturées efficacement.

Support Chain

Pour protéger de façon plus poussée votre investissement dans notre nouvelle mini-pelle ZAXIS, le programme de service après-vente Hitachi Support Chain vous permet de créer un plan d'entretien sur mesure. Celui-ci peut inclure : la fonction Global e-Service, le support technique, la garantie étendue et des contrats d'entretien, ainsi que des pièces et des composants remis à neuf. Chacun de ceux-ci constitue un maillon de la chaîne de services disponibles auprès de Hitachi par le biais de votre concessionnaire local. Pour plus de détails, veuillez contacter votre concessionnaire local.

Caractéristiques principales

- Boîte à outils spacieuse
- Points de graissage améliorés
- Capots faciles à ouvrir
- Fonction Global e-Service (en option)



SPÉCIFICATIONS

MOTEUR

Modèle	Yanmar EDM-3TNV88
Type	4 temps, refroidi par eau, injection directe
Nombre de cylindres	3
Puissance nominale	
ISO 9249, nette	21,2 kW (28,4 ch) à 2 400 min ⁻¹ (tr/min)
EEC 80/1269, nette	21,2 kW (28,4 ch) à 2 400 min ⁻¹ (tr/min)
SAE J1349, nette	21,2 kW (28,4 ch) à 2 400 min ⁻¹ (tr/min)
Couple maximal	105,5 Nm (10,8 kgfm) à 1 000 min ⁻¹ (tr/min)
Cylindrée	1,642 L
Alésage et course	88 mm x 90 mm
Batterie	1 x 12 V / 55 Ah

SYSTÈME HYDRAULIQUE

Pompes hydrauliques

Pompes principales	2 pompes à pistons axiaux à cylindrée variable
	1 pompe à engrenages
Débit d'huile maximal ...	2 x 38,4 L/min
	1 x 22,8 L/min
Pompe de pilotage	1 pompe à engrenages
Débit d'huile maximal ...	10,8 L/min

Moteurs hydrauliques

Translation	2 moteurs à pistons axiaux à cylindrée variable
Rotation	1 moteur à pistons axiaux

Réglages de la soupape de décharge

Circuit de l'équipement ...	24,5 MPa (250 kgf/cm ²)
Circuit de rotation	16,7 MPa (170 kgf/cm ²)
Circuit de translation	24,5 MPa (250 kgf/cm ²)
Circuit de pilotage	3,9 MPa (40 kgf/cm ²)

Vérins hydrauliques

	Quantité	Alésage	Diamètre de tige	Course
Flèche (cabine)	1	80 mm	45 mm	563 mm
Flèche (abri toit)	1	80 mm	45 mm	579 mm
Bras	1	70 mm	40 mm	546 mm
Godet	1	65 mm	40 mm	435 mm
Lame	1	85 mm	45 mm	135 mm
Rotation de flèche	1	85 mm	45 mm	525 mm

TOURELLE

Plateforme

Châssis à section en D pour la résistance à la déformation.

Dispositif de rotation

Moteur à pistons axiaux avec réducteur planétaire baignant dans l'huile. Couronne d'orientation simple rangée. Le frein de stationnement de rotation est du type à disque actionné par ressort/relâché par hydraulique.

Vitesse de rotation	9,1 min ⁻¹ (tr/min)
Couple de rotation	5,1 kNm (520 kgfm)

Cabine de l'opérateur

Cabine spacieuse indépendante de 1 049 mm de large sur 1 611 mm de haut, conforme aux normes ISO*. Vitres apportant une visibilité panoramique. Le pare-brise avant (parties supérieure et inférieure) est ouvrable. Siège inclinable.

* International Organization for Standardization

CHÂSSIS INFÉRIEUR

Chenilles

Train de chenille de type traction. La structure du châssis est composée de matériaux de premier choix. Cadre latéral soudé au châssis du train de roulement.

Nombre de galets de chaque côté

Galet supérieur	1
Galets inférieurs	4

Dispositif de translation

Chaque chenille est actionnée par un moteur à pistons axiaux à 2 vitesses. Le frein de stationnement est du type à disque actionné par ressort/relâché par hydraulique.

Système de transmission automatique : Haut-Bas.

Vitesses de translation ..	Haute : 0 à 4,3 km/h
	Basse : 0 à 2,8 km/h

Force de traction

maximale	27 kN (2 750 kgf)
----------------	-------------------

Capacité d'ascension ... 58 % (30 degrés) continue

NIVEAU DE PUISSANCE SONORE

Niveau de puissance sonore dans la cabine conformément à

ISO 6396

Niveau extérieur de puissance sonore conformément à

ISO 6395 et à la directive UE 2000/14/CE

CAPACITÉS DE REMPLISSAGE

Réservoir de carburant	42,0 L
Liquide de refroidissement moteur	3,9 L
Huile moteur	7,2 L
Dispositif de translation (de chaque côté)	0,6 L
Système hydraulique	56,0 L
Réservoir hydraulique	32,0 L

POIDS ET PRESSION AU SOL

Poids opérationnel et pression au sol

CABINE

Type de patin	Largeur de patin	Longueur de bras	kg	kPa (kgf/cm ²)
Patin en caoutchouc	300 mm	1,17 m	3 500	31 (0,32)
		1,52 m	3 510	32 (0,32)
Patin à crampons	300 mm	1,17 m	3 640	33 (0,33)
		1,52 m	3 650	33 (0,33)
Patin de chenille de type pad	300 mm	1,17 m	3 710	33 (0,34)
		1,52 m	3 720	33 (0,34)

Y compris poids du godet de 0,08 m³ (remplissage ISO), (67 kg).

TOIT À 4 MONTANTS

Type de patin	Largeur de patin	Longueur de bras	kg	kPa (kgf/cm ²)
Patin en caoutchouc	300 mm	1,17 m	3 320	30 (0,30)
		1,52 m	3 330	30 (0,30)
Patin à crampons	300 mm	1,17 m	3 460	31 (0,32)
		1,52 m	3 470	31 (0,32)
Patin de chenille de type pad	300 mm	1,17 m	3 530	32 (0,32)
		1,52 m	3 540	32 (0,32)

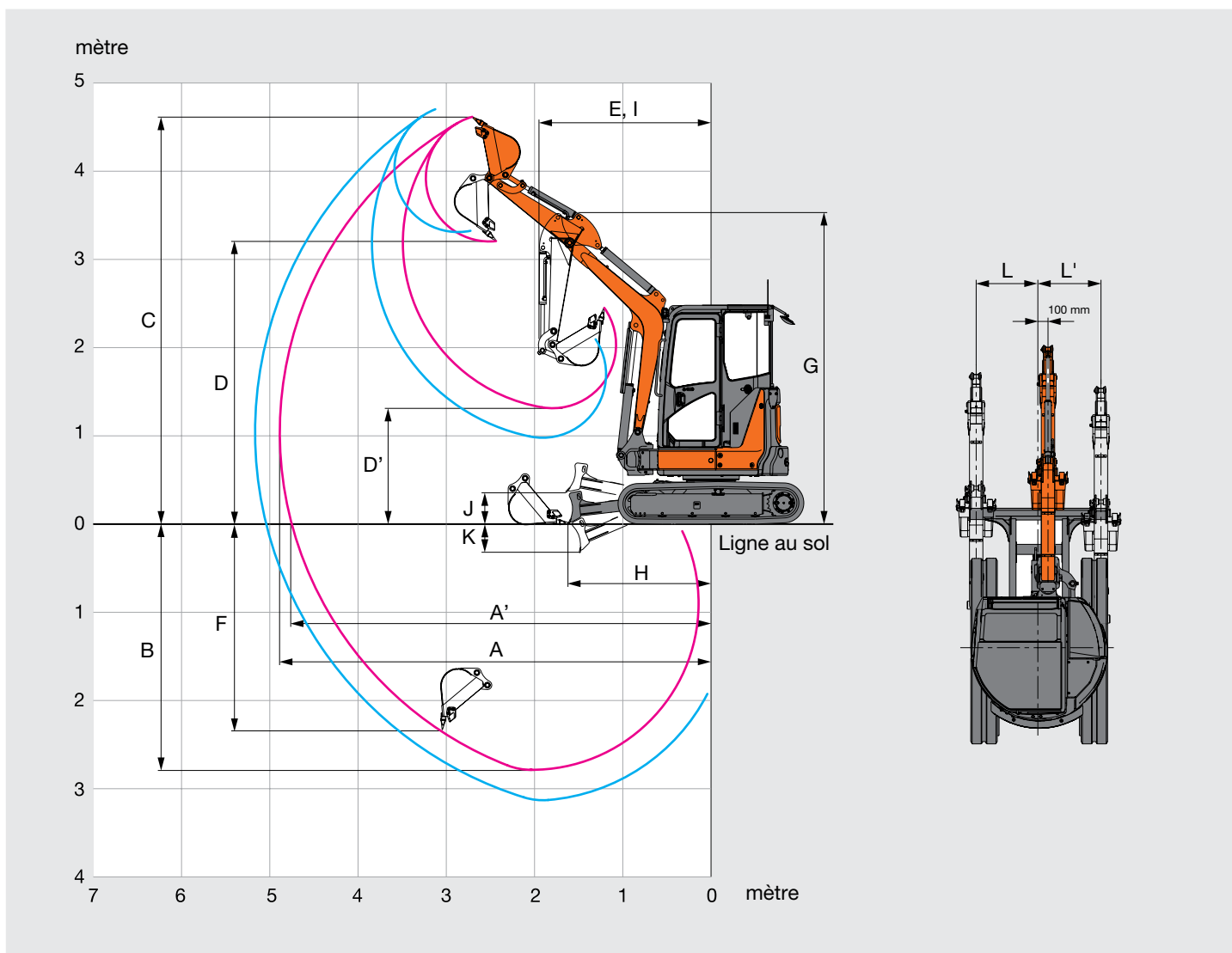
Y compris poids du godet de 0,08 m³ (remplissage ISO), (67 kg).

FORCE DE CAVAGE DU GODET ET DU BRAS

Longueur de bras	1,17 m	1,52 m
Force de cavage du godet ISO	27,2 kN (2 770 kgf)	
Force de cavage du godet SAE : PCSA	22,9 kN (2 340 kgf)	
Force de pénétration du bras ISO	16,9 kN (1 720 kgf)	14,6 kN (1 490 kgf)
Force de pénétration du bras SAE : PCSA	15,8 kN (1 610 kgf)	13,9 kN (1 420 kgf)

SPÉCIFICATIONS

PERFORMANCES OPÉRATIONNELLES



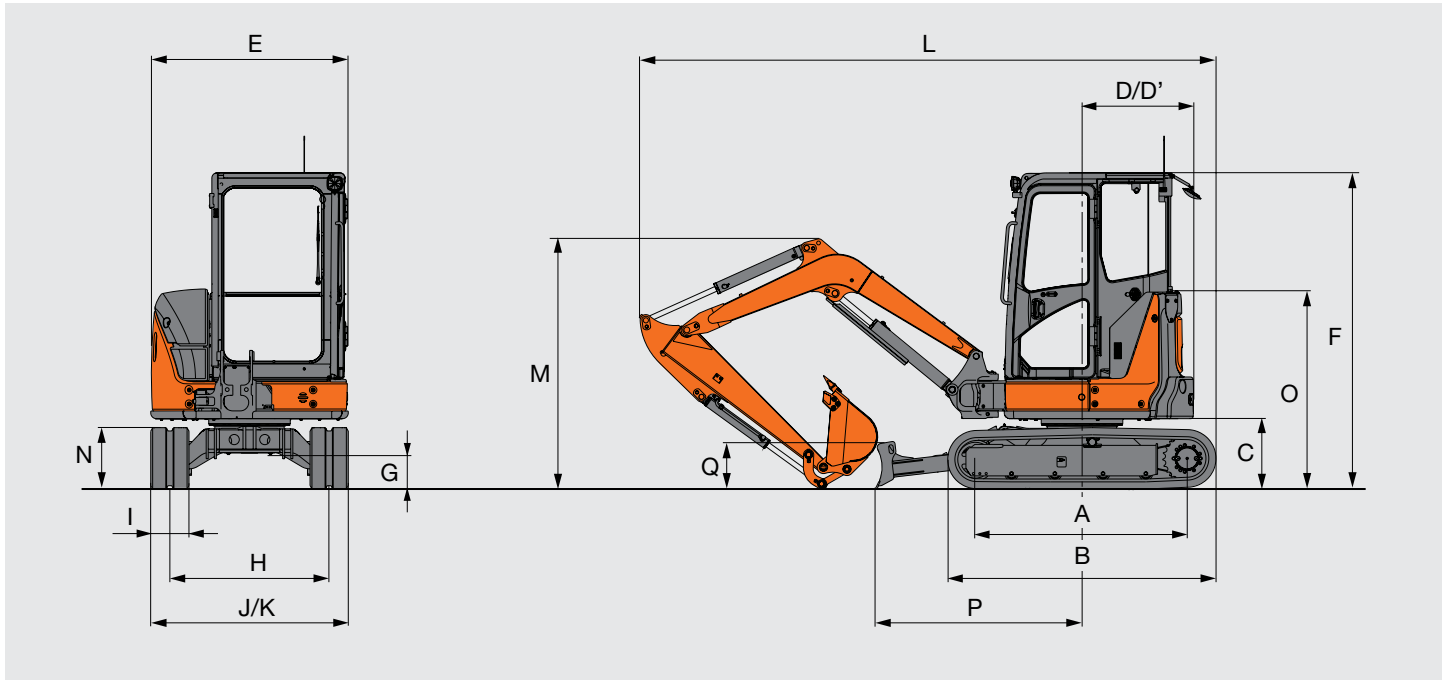
Unité : mm

Longueur de bras	1,17 m		1,52 m	
	Cabine	Toit à 4 montants	Cabine	Toit à 4 montants
A Portée de fouille max.	4 890		5 170	
A' Portée de fouille max. (au sol)	4 750		5 040	
B Profondeur de fouille max.	2 790		3 130	
C Hauteur d'attaque max.	4 420	4 620	4 470	4 700
D Hauteur de déversement max.	3 030	3 200	3 100	3 310
D' Hauteur de déversement min.	1 220	1 310	870	980
E Rayon de rotation min.	2 150	1 970	2 180	2 090
F Profondeur de fouille paroi verticale max.	2 330		2 530	
G Hauteur de l'accessoire avant au rayon de rotation min.	3 440	3 530	3 460	3 560
H Distance de nivellement min.	1 610		1 480	
I Rayon de travail au rayon de rotation min (Angle max. de rotation de la flèche)	1 820	1 580	1 860	1 680
J Dégagement sous la lame au dessus du sol	360		360	
K Profondeur de décaissement de la lame	320		320	
L/L' Distance de déport	610 / 700	610 / 735	610 / 700	610 / 735
avec soupape anti-chute	520 / 700	520 / 735	520 / 700	520 / 735
avec tuyaux d'assistance	450 / 700	450 / 700	450 / 700	450 / 700
Angle max. de rotation de la flèche (deg.)	62 / 62	72 / 62	62 / 62	72 / 62
avec soupape anti-chute (deg.)	62 / 52	72 / 52	62 / 52	72 / 52
avec tuyaux d'assistance (deg.)	62 / 45	62 / 45	62 / 45	62 / 45

Hors hauteur de crampon de patin de chenille.

SPÉCIFICATIONS

DIMENSIONS



Unité : mm

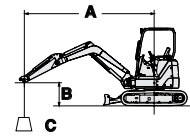
	ZAXIS 33U
A Longueur de chenille au sol	1 660 (1 670)
B Longueur du train de chenilles	2 110 (2 130)
* C Dégagement sous contrepoids	550 (540)
D Rayon de rotation arrière	875
D' Longueur de l'arrière	875
E Largeur hors-tout de la tourelle	1 550
F Hauteur hors-tout de la cabine	2 480 (2470)
* G Garde au sol minimale	280 (270)
H Voie	1 250
I Largeur des patins	300
J Largeur du châssis inférieur	1 550
K Largeur hors-tout (Lame)	1 550
L Longueur hors-tout	
Avec bras de 1,17 m	4 450
Avec bras de 1,52 m	4 530
* M Hauteur hors-tout à la flèche	
Avec bras de 1,17 m	1 510
Avec bras de 1,52 m	1 950
N Hauteur du train de roulement	480 (470)
O Hauteur du capot du moteur	1 530 (1 520)
P Distance horizontale à la lame	1 620
Q Hauteur de la lame	360

* Hors hauteur des crampons de patin de chenille

Les valeurs entre () correspondent aux dimensions des patins à crampons.

CAPACITÉS DE LEVAGE

- Notes :
1. Les mesures sont basées sur la norme ISO 10567.
 2. La capacité de levage ne dépasse pas 75 % de la charge de basculement avec la machine au niveau du sol ferme ou 87 % de la capacité hydraulique totale.
 3. Le point de charge est l'axe géométrique de la broche de montage à la jonction du godet et du bras.
 4. *Indique la charge limitée par la capacité hydraulique.
 5. 0 m = Sol.



A : Rayon de chargement
B : Hauteur du point de chargement
C : Capacité de levage

Pour les capacités de levage, soustraire le poids du godet et de l'attache rapide aux capacités de levage sans godet.

ZAXIS 33U Version avec cabine, lame au dessus du sol

Mesure sur l'avant Mesure sur le côté ou à 360 degrés Unité : 1 000 kg

Conditions	Hauteur du point de chargement m	Rayon de chargement								À portée max.		
		1,0 m		2,0 m		3,0 m		4,0 m				mètre
Flèche de 2,28 m	3									0,57	0,44	3,97
Bras de 1,52 m	2					*0,86	0,67	0,55	0,43	0,48	0,37	4,39
Contrepoids supplémentaire de 190 kg	1					0,82	0,62	0,53	0,41	0,45	0,34	4,50
Patins en caoutchouc de 300 mm	0 (Sol)			*1,48	1,06	0,78	0,59	0,52	0,40	0,47	0,36	4,33
	-1	*1,47	*1,47	1,49	1,06	0,78	0,58			0,55	0,42	3,84
	-2			*1,51	1,10					0,89	0,67	2,80

ZAXIS 33U Version avec cabine, lame au sol

Mesure sur l'avant Mesure sur le côté ou à 360 degrés Unité : 1 000 kg

Conditions	Hauteur du point de chargement m	Rayon de chargement								À portée max.		
		1,0 m		2,0 m		3,0 m		4,0 m				mètre
Flèche de 2,28 m	3									*0,62	0,44	3,97
Bras de 1,52 m	2					*0,86	0,66	*0,78	0,43	*0,60	0,37	4,39
Contrepoids supplémentaire de 190 kg	1					*1,19	0,62	*0,89	0,41	*0,64	0,34	4,50
Patins en caoutchouc de 300 mm	0 (Sol)			*1,48	1,06	*1,4	0,59	*0,96	0,40	*0,75	0,36	4,33
	-1	*1,47	*1,47	*2,38	1,06	*1,35	0,58			*0,9	0,42	3,84
	-2			*1,51	1,10					*0,9	0,67	2,80

ZAXIS 33U Version avec cabine, lame au dessus du sol

Mesure sur l'avant Mesure sur le côté ou à 360 degrés Unité : 1 000 kg

Conditions	Hauteur du point de chargement m	Rayon de chargement								À portée max.		
		1,0 m		2,0 m		3,0 m		4,0 m				mètre
Flèche de 2,28 m	3											
Bras de 1,17 m	2			*1,48	1,23	0,86	0,66	0,55	0,43	0,54	0,42	4,03
Contrepoids supplémentaire de 190 kg	1					0,82	0,62	0,54	0,42	0,51	0,39	4,17
Patins en caoutchouc de 300 mm	0 (Sol)			*1,44	1,07	0,79	0,60			0,53	0,41	4,00
	-1	*1,86	*1,86	1,52	1,09	0,79	0,60			0,65	0,50	3,47
	-2			*0,98	*0,98					*0,84	*0,84	2,19

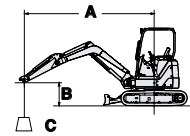
ZAXIS 33U Version avec cabine, lame au sol

Mesure sur l'avant Mesure sur le côté ou à 360 degrés Unité : 1 000 kg

Conditions	Hauteur du point de chargement m	Rayon de chargement								À portée max.		
		1,0 m		2,0 m		3,0 m		4,0 m				mètre
Flèche de 2,28 m	3											
Bras de 1,17 m	2			*1,48	1,23	*1,00	0,66	*0,88	0,43	*0,82	0,42	4,03
Contrepoids supplémentaire de 190 kg	1					*1,30	0,62	*0,95	0,42	*0,89	0,39	4,17
Patins en caoutchouc de 300 mm	0 (Sol)			*1,44	1,07	*1,44	0,60			*0,95	0,41	4,00
	-1	*1,86	*1,86	*2,16	1,09	*1,28	0,60			*0,99	0,50	3,47
	-2			*0,98	*0,98					*0,84	*0,84	2,19

CAPACITÉS DE LEVAGE

- Notes :
1. Les mesures sont basées sur la norme ISO 10567.
 2. La capacité de levage ne dépasse pas 75 % de la charge de basculement avec la machine au niveau du sol ferme ou 87 % de la capacité hydraulique totale.
 3. Le point de charge est l'axe géométrique de la broche de montage à la jonction du godet et du bras.
 4. *Indique la charge limitée par la capacité hydraulique.
 5. 0 m = Sol.



A : Rayon de chargement
B : Hauteur du point de chargement
C : Capacité de levage

Pour les capacités de levage, soustraire le poids du godet et de l'attache rapide aux capacités de levage sans godet.

ZAXIS 33U Version avec toit à 4 montants, lame au dessus du sol

Mesure sur l'avant Mesure sur le côté ou à 360 degrés Unité : 1 000 kg

Conditions	Hauteur du point de chargement m	Rayon de chargement								À portée max.		
		1,0 m		2,0 m		3,0 m		4,0 m				mètre
Flèche de 2,28 m	3									0,53	0,41	3,97
Bras de 1,52 m	2					0,82	0,63	0,52	0,40	0,45	0,34	4,39
Contrepoids supplémentaire de 190 kg	1					0,77	0,58	0,50	0,39	0,42	0,32	4,50
Patins en caoutchouc de 300 mm	0 (Sol)			1,40	0,99	0,74	0,55	0,49	0,37	0,44	0,33	4,33
	-1	*1,47	*1,47	1,40	0,99	0,73	0,55			0,52	0,39	3,84
	-2			1,44	1,03					0,84	0,63	2,80

ZAXIS 33U Version avec toit à 4 montants, lame au sol

Mesure sur l'avant Mesure sur le côté ou à 360 degrés Unité : 1 000 kg

Conditions	Hauteur du point de chargement m	Rayon de chargement								À portée max.		
		1,0 m		2,0 m		3,0 m		4,0 m				mètre
Flèche de 2,28 m	3									*0,62	0,41	3,97
Bras de 1,52 m	2					*0,86	0,63	*0,78	0,40	*0,60	0,34	4,39
Contrepoids supplémentaire de 190 kg	1					*1,19	0,58	*0,89	0,39	*0,64	0,32	4,50
Patins en caoutchouc de 300 mm	0 (Sol)			*1,48	0,99	*1,40	0,55	*0,96	0,37	*0,75	0,33	4,33
	-1	*1,47	*1,47	*2,38	0,99	*1,35	0,55			*0,90	0,39	3,84
	-2			*1,51	1,03					*0,90	0,63	2,80

ZAXIS 33U Version avec toit à 4 montants, lame au dessus du sol

Mesure sur l'avant Mesure sur le côté ou à 360 degrés Unité : 1 000 kg

Conditions	Hauteur du point de chargement m	Rayon de chargement								À portée max.		
		1,0 m		2,0 m		3,0 m		4,0 m				mètre
Flèche de 2,28 m	3											
Bras de 1,17 m	2			*1,48	1,16	0,81	0,62	0,52	0,40	0,51	0,40	4,03
Contrepoids supplémentaire de 190 kg	1					0,77	0,59	0,51	0,39	0,48	0,37	4,17
Patins en caoutchouc de 300 mm	0 (Sol)			1,42	1,01	0,75	0,56			0,50	0,38	4,00
	-1	*1,86	*1,86	1,43	1,02	0,75	0,56			0,61	0,47	3,47
	-2			*0,98	*0,98					*0,84	*0,84	2,19

ZAXIS 33U Version avec toit à 4 montants, lame au sol

Mesure sur l'avant Mesure sur le côté ou à 360 degrés Unité : 1 000 kg

Conditions	Hauteur du point de chargement m	Rayon de chargement								À portée max.		
		1,0 m		2,0 m		3,0 m		4,0 m				mètre
Flèche de 2,28 m	3											
Bras de 1,17 m	2			*1,48	1,16	*1,00	0,62	*0,88	0,40	*0,82	0,40	4,03
Contrepoids supplémentaire de 190 kg	1					*1,30	0,59	*0,95	0,39	*0,89	0,37	4,17
Patins en caoutchouc de 300 mm	0 (Sol)			*1,44	1,01	*1,44	0,56			*0,95	0,38	4,00
	-1	*1,86	*1,86	*2,16	1,02	*1,28	0,56			*0,99	0,47	3,47
	-2			*0,98	*0,98					*0,84	*0,84	2,19

ÉQUIPEMENTS

● Équipement standard ○ Équipement en option

MOTEUR

Système de ralentissement automatique	●
Filtre à huile moteur, type cartouche	●
Commande mode ECO/PWR	●
Pompe électrique d'alimentation carburant	●
Filtre à carburant principal	●
Réservoir de réserve pour radiateur	●
Séparateur d'eau pour le carburant	●

SYSTÈME HYDRAULIQUE

Soupape anti-dérive sur la flèche	●
Filtre de retour prenant la totalité du débit	●
Leviers de commande de pilotage hydraulique	●
Levier de neutralisation des commandes de pilotage avec démarrage du moteur au point mort	●
Filtre de pilotage	●
Filtre d'aspiration	●
Frein de stationnement de rotation	●
Frein de stationnement de translation	●
Système de translation à deux vitesses	●
Soupape pour conduite supplémentaire	●

CABINE

Climatisation	●
Radio AM/FM	●
Plateau antidérapant	●
Repose-poignet	●
Dégivreur	●
Porte-gobelet	●
Avertisseur sonore électrique	●
Tapis de plancher	●
Siège inclinable	●
Ceinture de sécurité rétractable	●
Cabine ROPS/OPG	●
Prise électrique additionnelle	●
Siège suspendu	●
Lave-glaces	●
Essuie-glace	●

TOIT À 4 MONTANTS

Plateau antidérapant	●
Repose-poignet	●
Porte-gobelet	●
Avertisseur sonore électrique	●
Tapis de plancher	●
Siège inclinable	●
Ceinture de sécurité rétractable	●
Toit abri ROPS/OPG	●
Prise électrique additionnelle	●
Siège suspendu	●

TOURELLE

Levier de fonction auxiliaire (AFL)	○
Soupape auxiliaire de surcharge	○
Accumulateur de pilotage	○
Rétroviseur	●
Silencieux d'échappement	○
Contrepoids additionnel de 190 kg	●

CHÂSSIS INFÉRIEUR

Patin à crampon de 300 mm	○
Patin de chenille de type pad de 300 mm	○
Patin en caoutchouc de 300 mm	●

ÉQUIPEMENT FRONTAL

Circuit d'assistance	○
Ligne hydraulique additionnelle	●
Bague HN	●
Clapet de sécurité	○
Bras de 1,17 m	○
Bras de 1,52 m	●

DIVERS

Système anti-vol*	○
-------------------	---

L'équipement standard et en option pouvant varier selon les pays, veuillez contacter votre concessionnaire Hitachi pour de plus amples informations.

* Hitachi Construction Machinery ne saurait être tenu pour responsable d'un quelconque vol, ce type de système étant seulement conçu pour minimiser le risque de vol.



Basé sur de brillantes fondations technologiques, Hitachi Construction Machinery s'engage à fournir des solutions et des services de pointe pour contribuer aux affaires de ses clients dans le monde entier, en tant que partenaire digne de confiance.

Hitachi Environmental Vision 2025

Hitachi Group a présenté l'Environmental Vision 2025 pour freiner les émissions annuelles de dioxyde de carbone. Le Groupe s'engage à produire dans le monde entier tout en réduisant l'impact environnemental des cycles de vie de tous ses produits et en contribuant à la réalisation d'une société durable en visant trois objectifs : prévenir le réchauffement planétaire, recycler les ressources et améliorer l'écosystème.

Réduction de l'impact environnemental avec la nouvelle ZAXIS

Hitachi ouvre une voie verte pour réduire les émissions de carbone et ainsi éviter le réchauffement planétaire, conformément au LCA*. La nouvelle ZAXIS présente de nombreuses avancées technologiques, y compris le nouveau mode ECO et la commande isochrone. Hitachi est depuis longtemps engagé dans le recyclage des composants tels que les pièces en aluminium des radiateurs et des refroidisseurs d'huile. Les pièces en résine sont marquées pour le recyclage.

*Analyse du cycle de vie – ISO 14040

Avant d'utiliser cet engin, y compris la fonction de communication par satellite, dans un pays autre que l'un des pays de destination, il peut s'avérer nécessaire d'y apporter des modifications de sorte qu'il soit conforme aux réglementations locales (notamment aux normes de sécurité) et aux exigences légales de ce pays particulier. Veuillez ne pas exporter ou utiliser cet engin hors du pays dans lequel il est destiné à être utilisé tant que cette conformité n'est pas confirmée. Veuillez contacter votre concessionnaire Hitachi pour toute question relative à la conformité.

Ces spécifications sont susceptibles de modifications sans préavis.

les illustrations et photos présentent les modèles standard et peuvent comporter ou non en option l'équipement, les accessoires, les pièces installées par le client ou modifiées et les pièces en option ; tout l'équipement standard peut présenter quelques différences au niveau des couleurs et des caractéristiques. Avant d'utiliser l'engin, veuillez lire attentivement le Manuel de l'opérateur pour un fonctionnement correct.

KS-FR236EUP