

MANIACCESS

120 AETJ 120 AETJ 3D

Un concentré de technologie



 **MANITOU**

Idéale pour tous vos travaux



Equipements standards

- Freinage de type négatif
- Anneaux d'élingage
- Compteur horaire
- Avertisseur sonore dans le panier
- Pré-disposition prise 220 V
- Indicateur de charge batteries
- Descente électrique de secours
- Plancher du panier ajouré pour une meilleure visibilité
- Bandage non marquant
- Technologie buscan
- Aide au diagnostic intégré au boîtier de commande bas
- Moteurs à excitations séparées

Equipements optionnels

- Phare de travail
- Alarme sur translation
- Feu à éclats
- Batterie au gel sans entretien
- **Modèle spécial grand froid**



120 AETJ : le meilleur rapport largeur/déport

C'est parce que l'optimisation de l'espace en milieu industriel est un élément de plus en plus important, que MANITOU a créé la 120 AETJ.

La 120 AETJ est une nacelle articulée électrique compacte (hauteur de travail 12 mètres), spécialement conçue pour toutes vos opérations de maintenance (site de production, stockage) et de logistique.



Ultra-compacte

Sa faible largeur lui permet d'évoluer sur des sites encombrés et dans des allées très étroites.

Avec une hauteur hors tout inférieure à 2 mètres, elle pénètre facilement dans les bâtiments équipés de portes standards (hauteur 2 mètres).

**Utilisation intérieure
& extérieure**



Le meilleur déport de sa catégorie

Ce déport impressionnant pour une nacelle à châssis étroit, permet de passer au-dessus de la plupart des obstacles et d'atteindre les endroits peu accessibles.

Equipé d'un système de bras pendulaires 3 dimensions, la **120 AETJ 3D** contourne facilement les tuyauteries et se faufile entre la charpente de vos bâtiments.

Rotation de la tourelle dans le gabarit de la machine.

Entrez dans la trois



Sécurité

- **Systeme anti-renversement hydraulique** : activé lors de l'élévation des bras, il garantit une sécurité optimale à l'opérateur.
- Garde au sol de 10 cm en position "transport".



Confort

- Panier spacieux : permet à 2 opérateurs de travailler dans de bonnes conditions.
- Double lisses latérales pour protéger les mains.
- Porte-outils permettant de poser son matériel en toute sécurité.



Equipements

Bandage non marquant en standard, idéal pour travailler en intérieur sans marquer vos sols.

- **Bandage large** : réduction du poinçonnement au sol.



Facilité

Boîtier de commande ergonomique et simple d'utilisation.

- **Sécurité** : la fonction sélectionnée s'annule après 8 secondes si aucune commande n'est activée.
- Mouvements électro-proportionnels pour plus de douceur et de précision.
- Sélection des mouvements par boutons à impulsions.

sième dimension...



3,74 m

Pratique

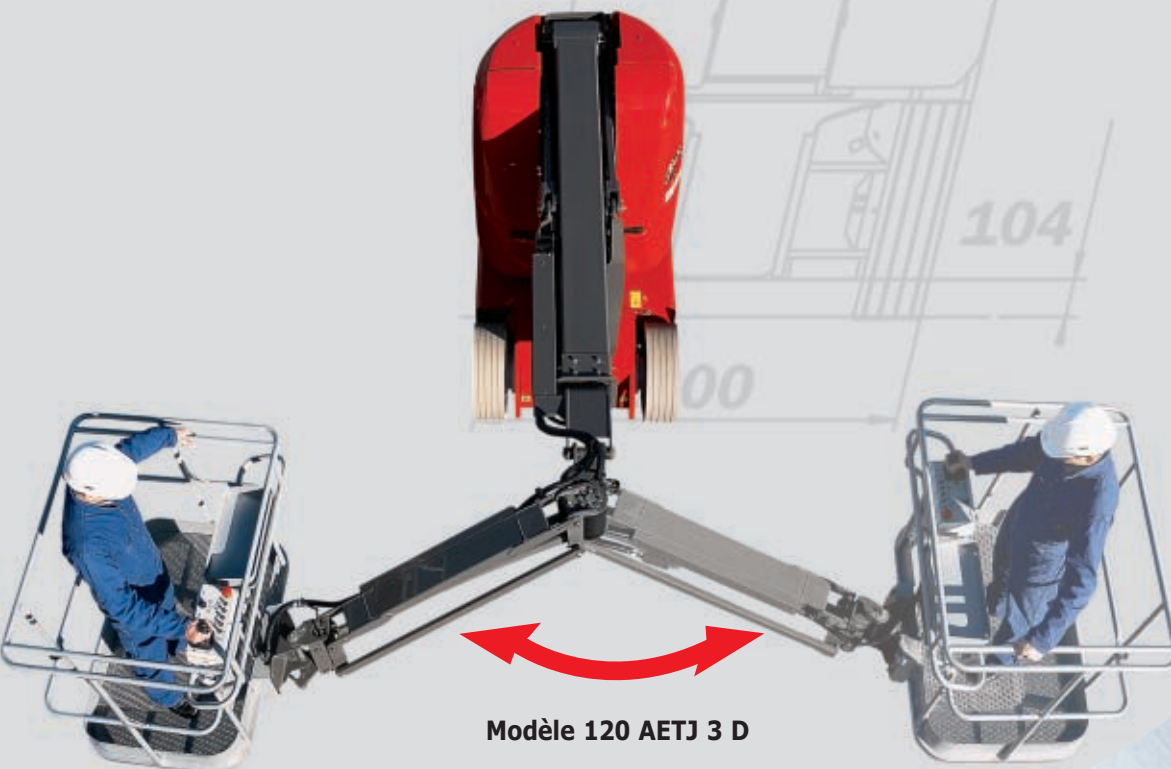
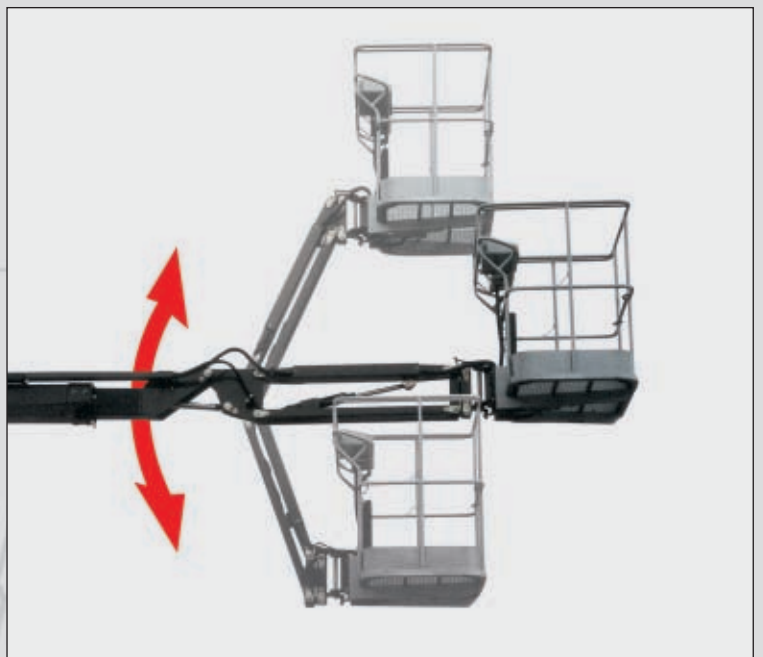
Position de stockage/transport.

JIB 3 D

- Inclinaison 140°
- Rotation 140°

Performance

Grâce à un système de bras pendulaire 3 dimensions, la nacelle **MANITOU** peut évoluer sur tous les types de sites industriels même les plus encombrés.





Modèle 120 AETJ 3 D


120 AETJ

 **Capacité**.....200 kg dont 2 personnes
Usage extérieur (200 kg/2 personnes) ..vent 45 km/h


 **Hauteur de travail**11.95 m
Hauteur de plancher9.95 m


 **Longueur hors tout**5.48 m
Longueur position transport3.74 m
Largeur hors tout1.20 m
Hauteur hors tout1.99 m
Dimensions panier1.20 x 0.96 m
Déport au surplomb7 m/4.77 m
Garde au sol10 cm
Rayon de giration (Int./Ext.)1.55 m/3.34 m

 **Vitesse translation**0 à 6 Km/h

 **Rotation du panier**140°
Rotation de la tourelle350°
Inclinaison du jib140°

 **Alimentation batterie traction** ..48 V/300 Ah (C5)
Chargeur intégré48 V/60 A


 **Pente franchissable**25%
Dévers admissible5% ou 3°
Réservoir hydraulique12 l.

 **Pneumatiques** ...non marquant - bandage 600 X 190
 2 roues motrices (arrière)/2 roues directrices (avant)


 **Poids**6550 kg

120 AETJ 3D


 **Capacité**.....200 kg dont 2 personnes
Usage extérieur (200 kg/2 personnes) ..vent 45 km/h


 **Hauteur de travail**11.95 m
Hauteur de plancher9.95 m


 **Longueur hors tout**5.48 m
Longueur position transport3.74 m
Largeur hors tout1.20 m
Hauteur hors tout1.99 m
Dimensions panier1.20 x 0.96 m
Déport au surplomb7 m/4.77 m
Garde au sol10 cm
Rayon de giration (Int./Ext.)1.55 m/3.24 m

 **Vitesse translation**0 à 6 Km/h

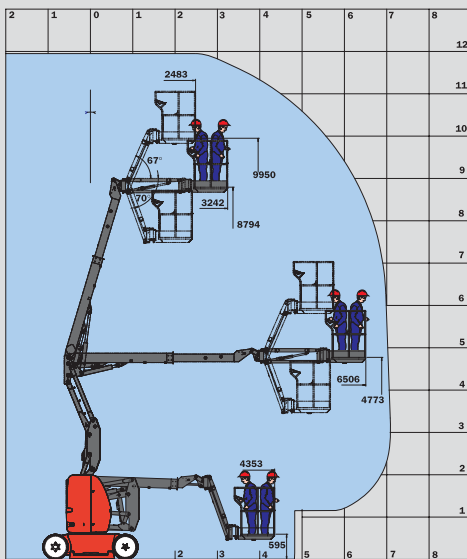
 **Rotation du panier**140°
Rotation de la tourelle350°
Inclinaison du jib140°
Rotation du jib140°

 **Alimentation batterie traction** ..48 V/300 Ah (C5)
Chargeur intégré48 V/60 A

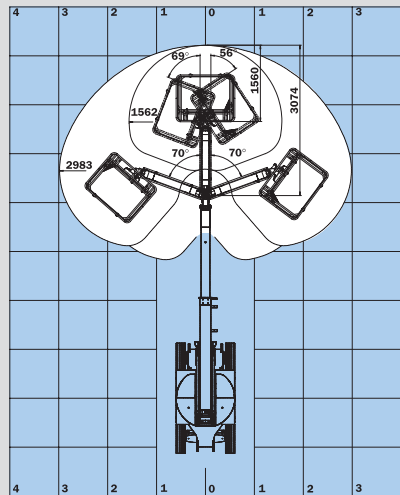
 **Pente franchissable**25%
Dévers admissible5% ou 3°
Réservoir hydraulique12 l.

 **Pneumatiques** non marquant - bandage 600 X 190
 2 roues motrices (arrière)/2 roues directrices (avant)

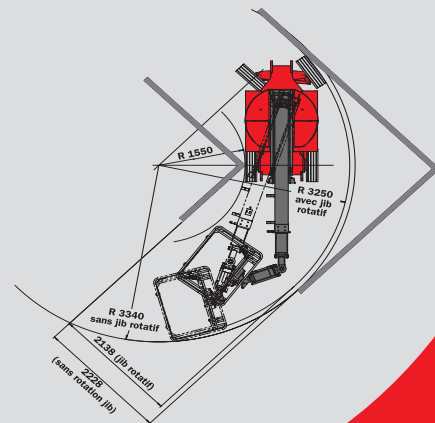
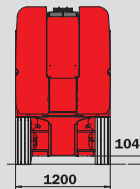
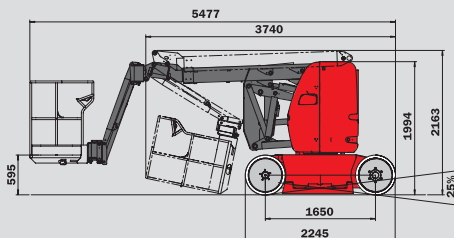
 **Poids**6550 kg



120 AETJ
120 AETJ 3D



120 AETJ 3D



Les spécifications portées n'engagent pas le constructeur et peuvent être modifiées sans préavis.
 Les Manitou présentés dans cette brochure peuvent comporter des équipements optionnels.

